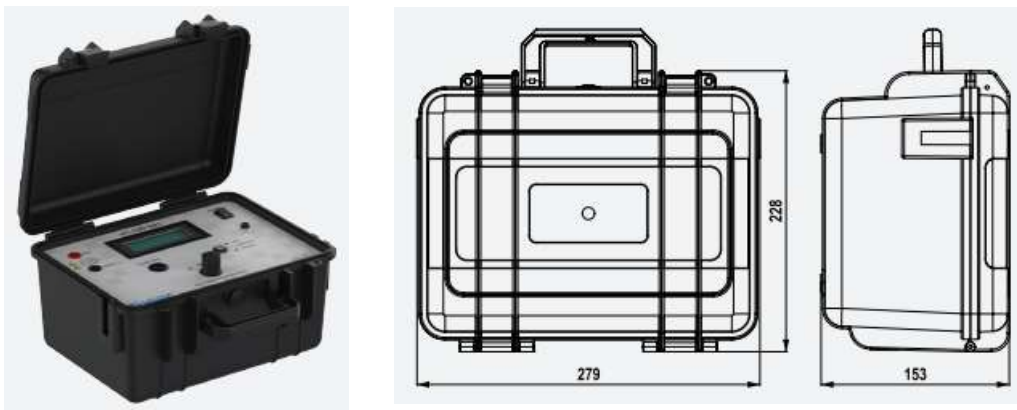


## KARTA KATALOGOWA – VT-120-S01

**Produkt:** miernik VLD dedykowany do pomiarów ograniczników BVL

**Producent:** Saltek s.r.o.

**Dostawca:** Budniok Technika Sp. z o.o.



Nazwa parametru	Wartość parametru
Liczba regulowanych pomiarów (pozycji)	3 (45, 60, 100)
Sygnalizacja	optyczna: zielony – prawidłowy, czerwony - uszkodzony
Zakres napięcia	35 - 125 V
Maksymalny prąd	150 mA
Automatyczne rozładowanie mierzonego obiektu	50 A
Zasilacz	Li-ion 12,6 V, 6800 mAh
Żywotność baterii / liczba pomiarów	5 h / 50+
Czas ładowania	6 h
Wyświetlacz	LCD, 20 × 4 mm
Waga	2,3 kg
Zakres temperatur roboczych	0 °C ... +60 °C
Stopień ochrony (EN 60529)	IP 67 (zamknięta walizka), IP 20 (otwarta walizka)
Spełnia wymagania normy	IEC 61010-1

**Przechowywanie:** wewnątrz budynku, w suchym pomieszczeniu.