

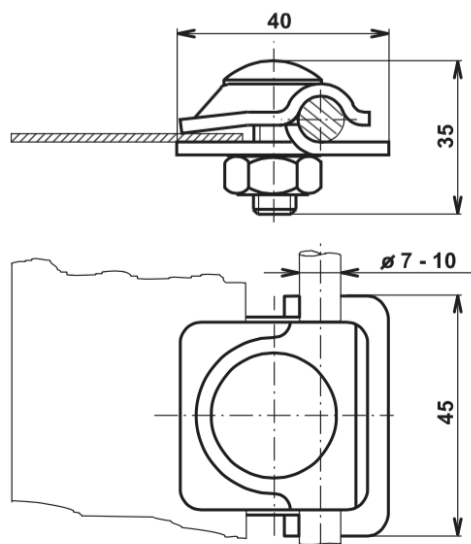
## KARTA KATALOGOWA PRODUKTU

**Produkt:** złącze blacha-drut jednośrubowe

**Materiał:** stal nierdzewna

**Podstawowe zastosowanie:** łączenie drutu odgromowego z blachą

**Producent:** Velkoobchod Vysočina s.r.o. (CZ)



### Specyfikacja:

Produkt	Symbol	Wymiar przewodników [mm]	Śruby	Waga [kg]
złącze blacha-drut jednośrubowe	SUAN	7-10	M10 x 30	0,085

### Normy:

PN-EN 62561-1:2017-07

PN-EN 62561-4:2018-01

**Przechowywanie:** wewnątrz budynku, w suchym miejscu.