

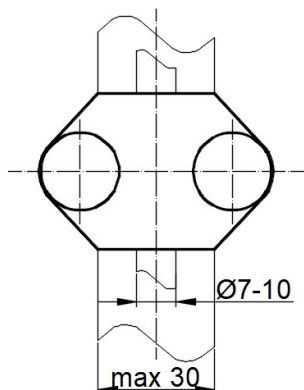
KARTA KATALOGOWA PRODUKTU

Produkt: złącze kontrolne wzdłużne ocynkowane 2xM8 bednarka-drut

Materiał: stal cynkowana ogniowo

Podstawowe zastosowanie: łączenie bednarki i drutu

Producent: Velkoobchod Vysočina s.r.o. (CZ)



Specyfikacja:

Produkt	Symbol	Bednarka: maksymalne wymiary [mm], mocowanie	Drut: kompatybilna średnica [mm], mocowanie	Uwagi
złącze kontrolne wzdłużne ocynkowane 2xM8 bednarka-drut	SR3C FEZNM8	30 x 4; Równoległe względem uziomu i/lub drutu	7 – 10; Równoległe względem uziomu i/lub bednarki	Śruby 2xM8

Normy:

PN-EN 62561-1:2017-07

PN-EN 62561-4:2018-01

Przechowywanie: wewnątrz budynku, w suchym miejscu.