

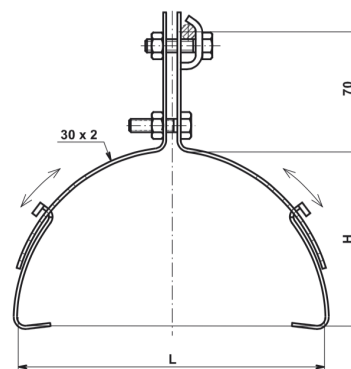
KARTA KATALOGOWA PRODUKTU

Produkt: podpora zwołu na gąsior regulowana duża

Materiał: stal cynkowana ogniowo

Zastosowanie: część urządzenia piorunochronnego

Producent: Velkoobchod Vysocina s.r.o. (CZ)



Specyfikacja:

Produkt	Montaż	Symbol	Długość/ wysokość L/ H [mm]	Średnica przewodu [mm]	Waga [kg]
Podpora zwołu na gąsior regulowana duża	na gąsiory w kalenicy	PV 15E	215-245/ 95-145	7-10	0,329

Normy:

PN-EN 62305-1:2011

PN-EN 62561-2:2018-04

Przechowywanie: wewnątrz budynku, w suchym miejscu.